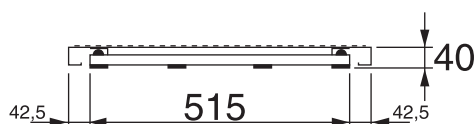
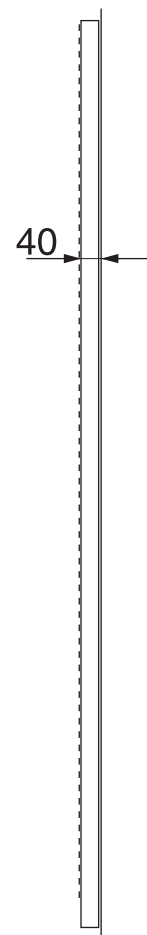
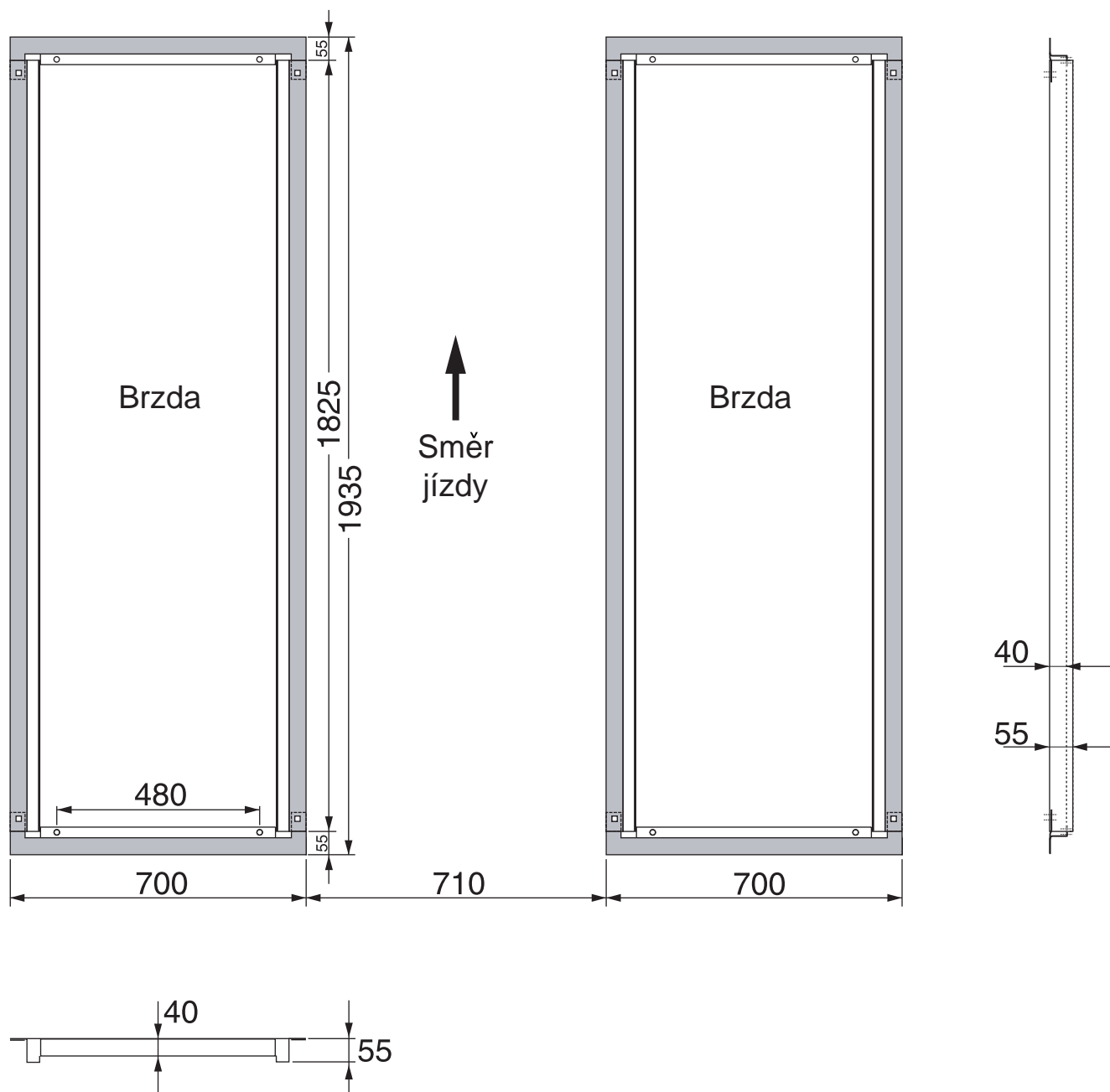
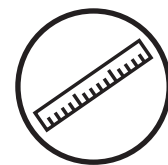
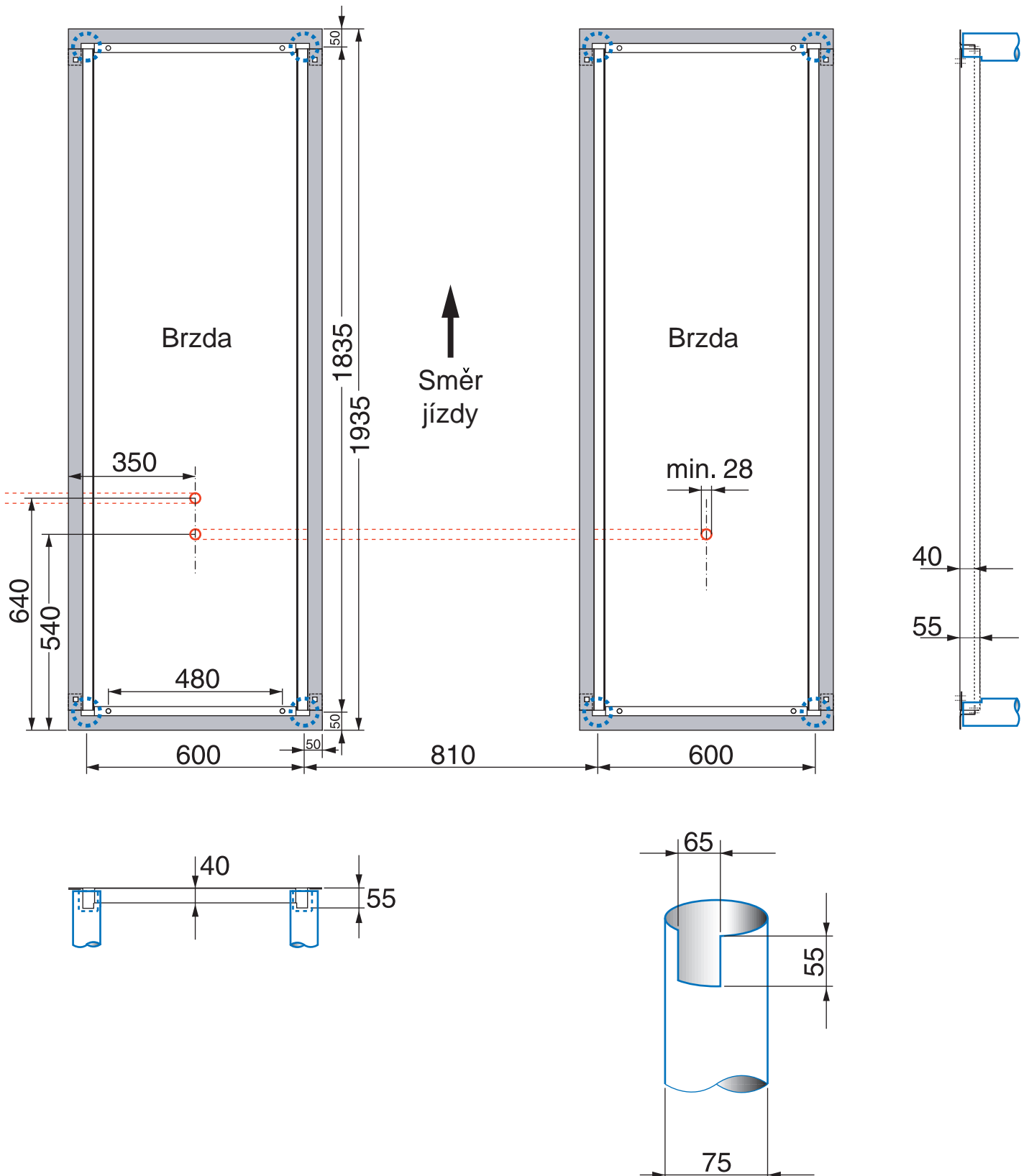
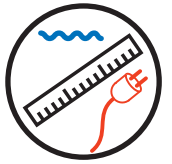
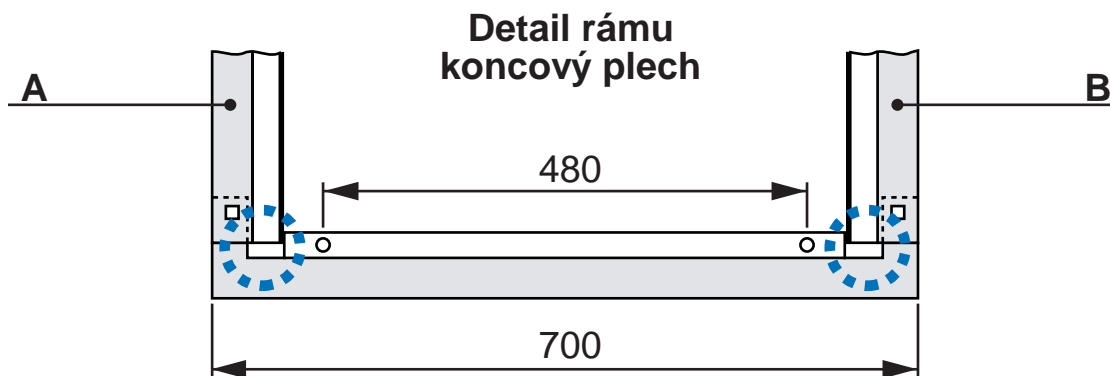
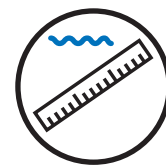


↑
Směr
jízdy

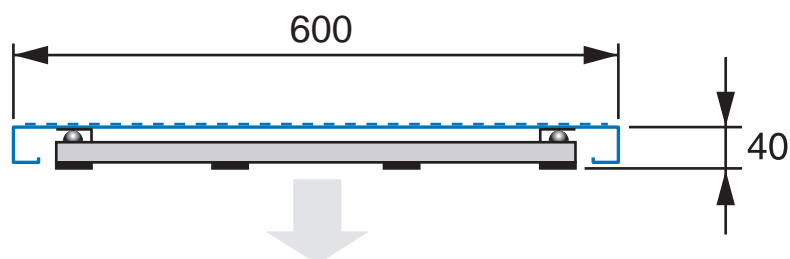




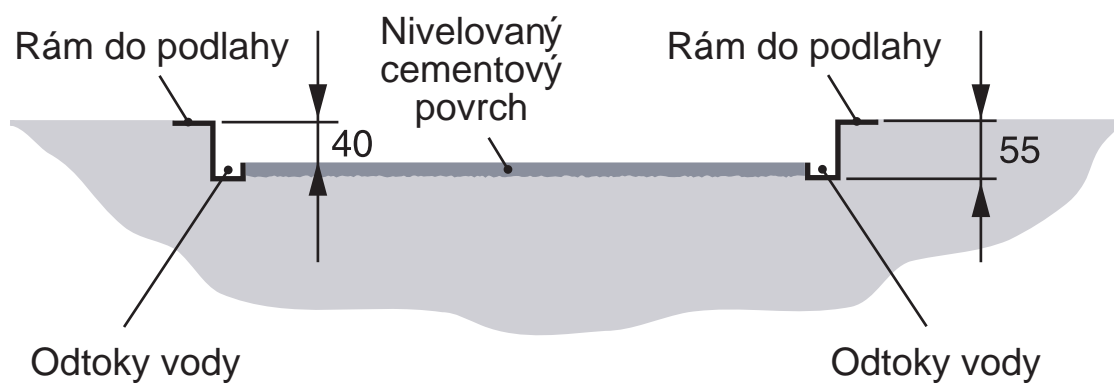


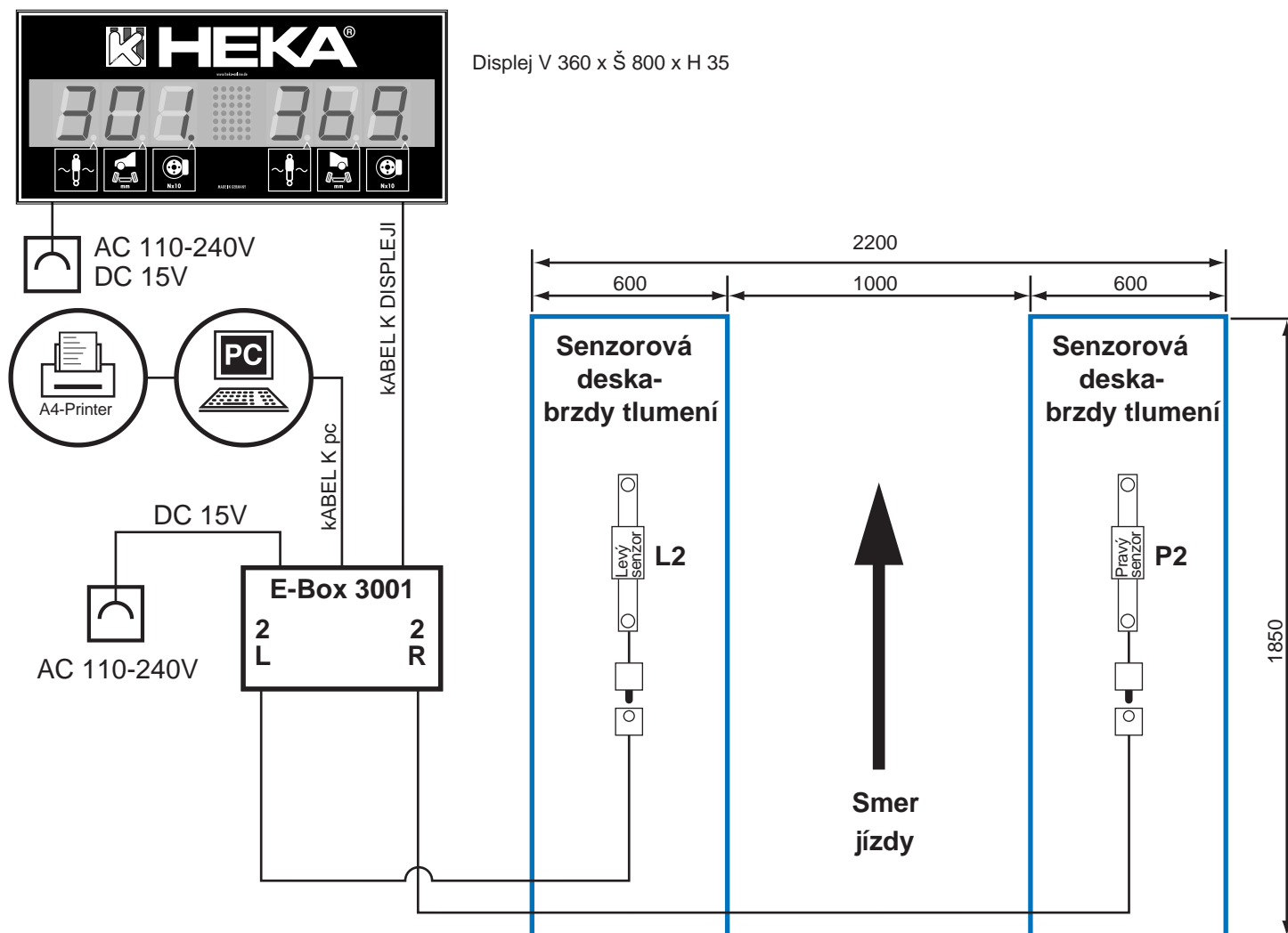


**Brzdová deska
v příčném řezu**



Řez A-B





Sestava obsahuje

- 2 Brzdové segmenty
- 1 Sada montážních rámu
- 1 E-Box 3001 řídicí elektronika
- 1 Kabel 220V k E-Box
- 2 Sensorový kabel á 15 m
- 1 Kabel k PC 13 m
- 1 Program na CD
- 1 Funk-Fernbedienung
- 1 Instal. sada - šrouby a hmoždinky

- 1 Displej
- 1 Kabel k displeji 20 m
- 1 Kabel 220 V k displeji
- 1 Závesný profil 1 m